

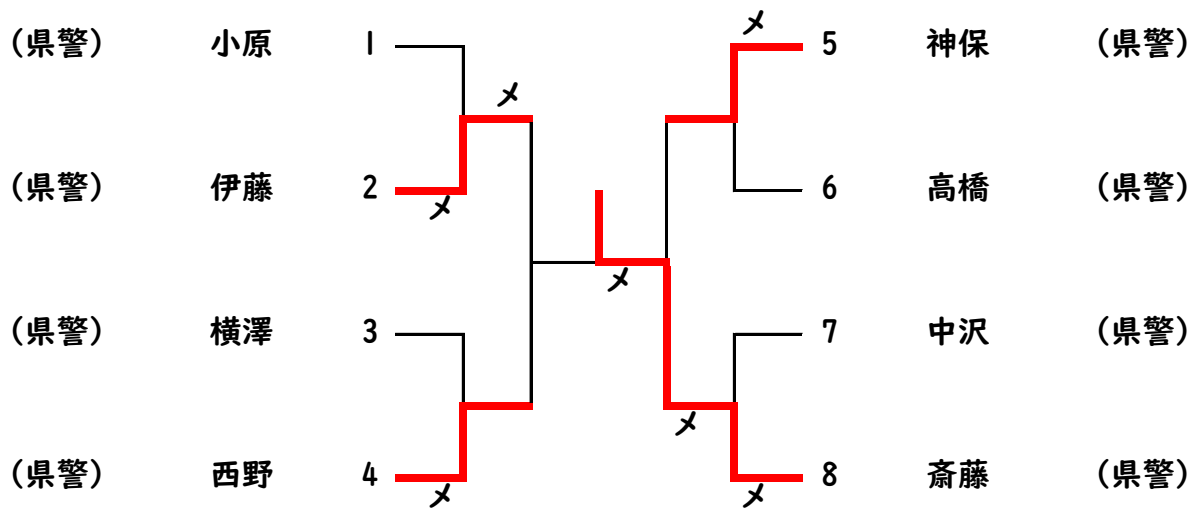
### 男子中堅

	坂爪 (学校)	吉田 (白根)	池川 (上越)	勝数	本数	順位
坂爪 (学校)		△	××	1	2	2
吉田 (白根)	×		××	2	3	1
池川 (上越)	△	△		0	0	3

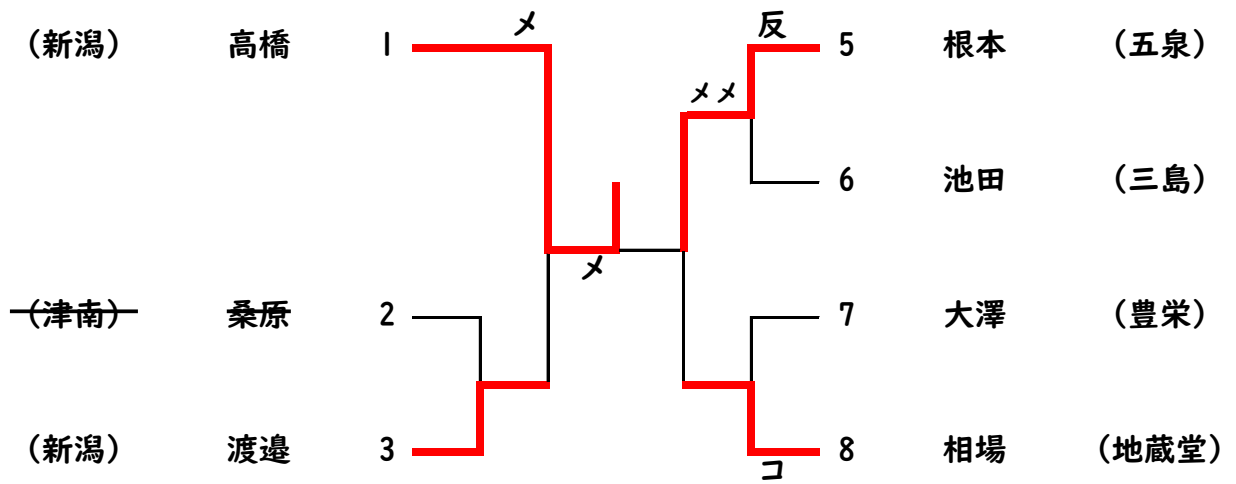
### 男子大将

	柴田 (長岡)	高嶋 (上越)	高橋 (新潟)	勝数	本数	順位
柴田 (長岡)		△	×反	1	2	2
高嶋 (上越)			××	2	3	1
高橋 (新潟)	△×	△ <sup>レ</sup>		0	2	3

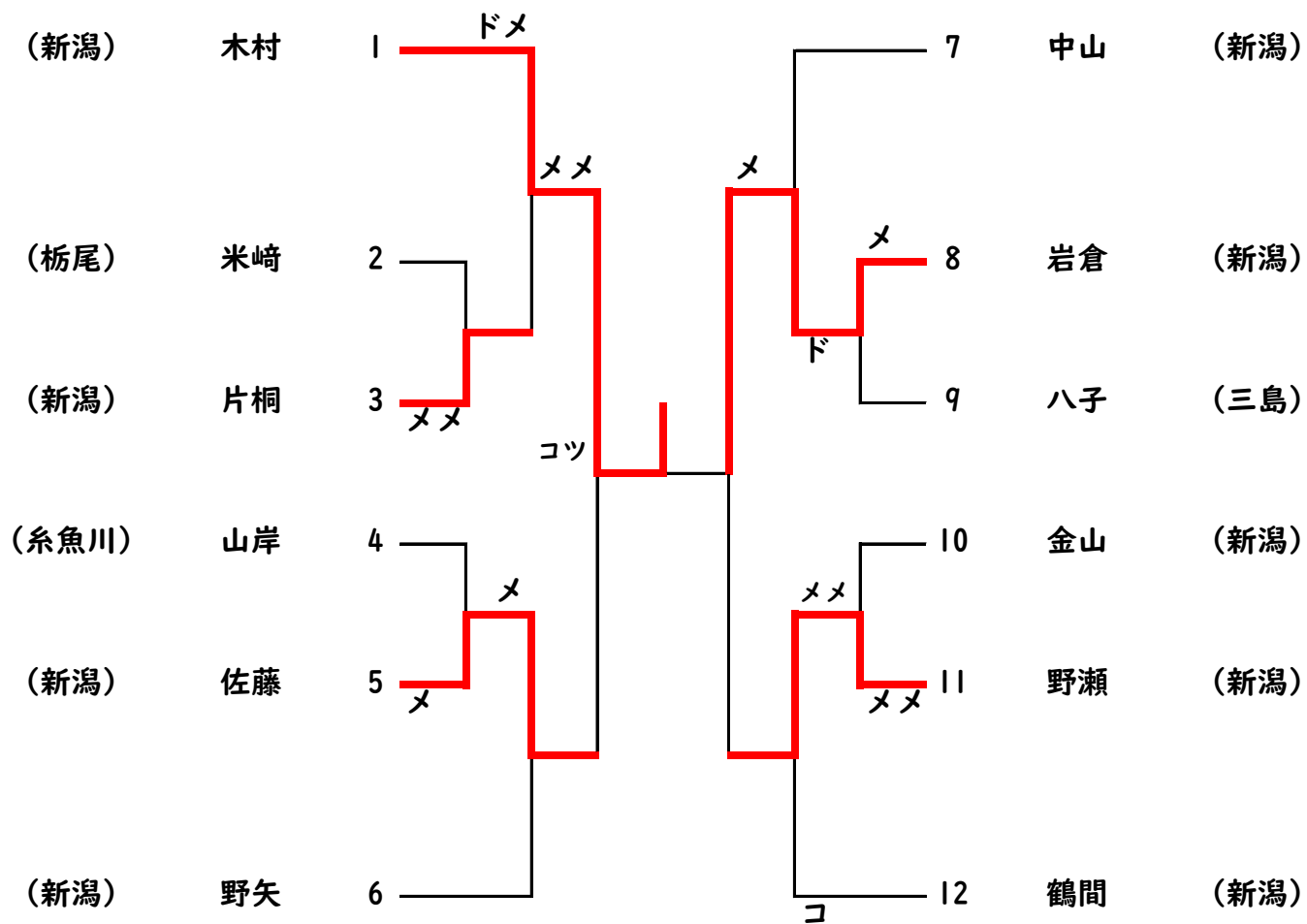
## 男子三将



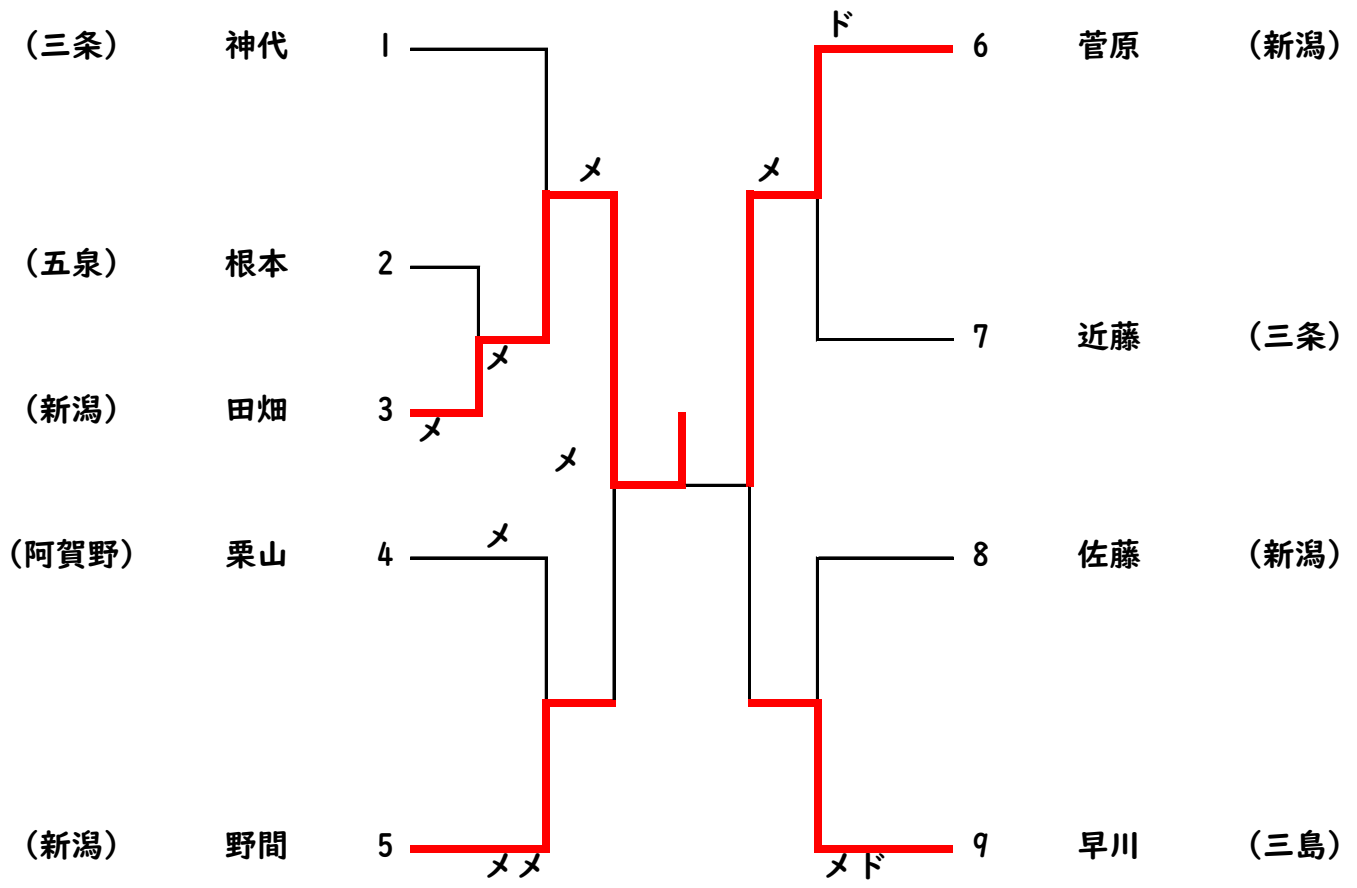
## 男子副将



# 男子五将



# 男子次鋒



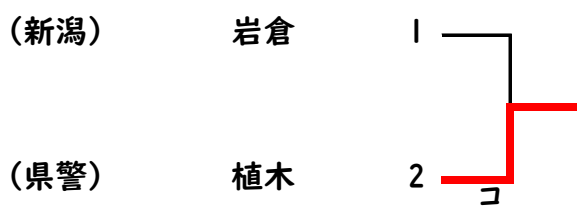
### 女子中堅

	柳（白根）	中島（学校）	高橋（新潟）	勝数	本数	順位
柳（白根）		△	△	0	0	3
中島（学校）	×		×コ	2	3	1
高橋（新潟）	×コ	△		1	2	2

### 女子大将

	柴田（長岡）	渡辺（上越）	町田（新潟）	勝数	本数	順位
柴田（長岡）		△	△	0	0	3
渡辺（上越）	ド		×	2	2	1
町田（新潟）	×	△		1	1	2

## 女子五将



## 女子副将

