

第39回三条杯争奪高等学校剣道大会(H24. 4. 22.)

男子

準決勝	先鋒	次鋒	中堅	副将	大将	代表戦	勝敗
新潟明訓	石川	五十嵐	熊倉	野瀬	新飯田		△ 0 0
		×	×				
新潟第一	井上	高畑	大島	木戸	間坂	爪	○ 3 3
	○			○	○		

準決勝	先鋒	次鋒	中堅	副将	大将	代表戦	勝敗
磐田西	杉澤	小泉	滝口	塩屋	中村		○ 3 3
	○	○			○		
小山		▲	○▲	○▲	▲		△ 3 2
	大塚	多賀谷	増山	入江	臼井		

決勝	先鋒	次鋒	中堅	副将	大将	代表戦	勝敗
新潟第一	井上	高畑	大島	木戸	間坂	爪	△ 1 1
		×	○				
磐田西	○			○	○		○ 5 3
	杉澤	小泉	滝口	塩屋	中村		

女子

準決勝	先鋒	次鋒	中堅	副将	大将	代表戦	勝敗
秋田南	柴田	佐藤	斉藤	佐々木	木村		△ 0 0
					×		
東奥義塾	○	○	○	○			○ 5 4
	篠塚	高橋	岡崎	板垣	亀井		

準決勝	先鋒	次鋒	中堅	副将	大将	代表戦	勝敗
磐田西	山本	村松	田島	木ノ村	加藤		△ 0 0
		×		×	×		
新潟商業	○		○				○ 3 2
	丸山	相田	大塩	熊谷	武田		

決勝	先鋒	次鋒	中堅	副将	大将	代表戦	勝敗
東奥義塾	篠塚	高橋	岡崎	板垣	亀井		△ 0 0
	×	×					
新潟商業			○	○			○ 3 2
	丸山	相田	大塩	熊谷	武田		

優秀選手一覧

都道府県、ふりがな
優秀選手

男子トーナメントベスト8以上

秋田南	秋田県、かとう あさひ
	加藤 且陽
新潟明訓	新潟県、のせ こうへい
	野瀬 光平

上 宮	大阪府、うえしま けい
	上島 慧
新潟第一	新潟県、さかつめ ゆうた
	坂爪 優太

磐田西	静岡県、なかむら しゅんた
	中村 駿太
吉原工業	静岡県、あさだ ゆうき
	浅田 祐樹

小 山	栃木県、うすい けんじ
	臼井 健二
関西学院	兵庫県、てらもと ゆうへい
	寺本 侑平

優勝

磐田西

2位 新潟第一

3位 新潟明訓

3位 小 山

女子トーナメントベスト8以上

秋田南	秋田県、きむら さき
	木村 早希
流 山	千葉県、こばやし あゆみ
	小林 歩

東海大相模	神奈川県、いしぐろ まこ
	石黒 真子
東奥義塾	青森県、かめい まり
	亀井 麻里

優勝

新潟商業

山形城北	山形県、かんの さき
	菅野 咲
磐田西	静岡県、かとう ゆうな
	加藤 祐那

2位 東奥義塾

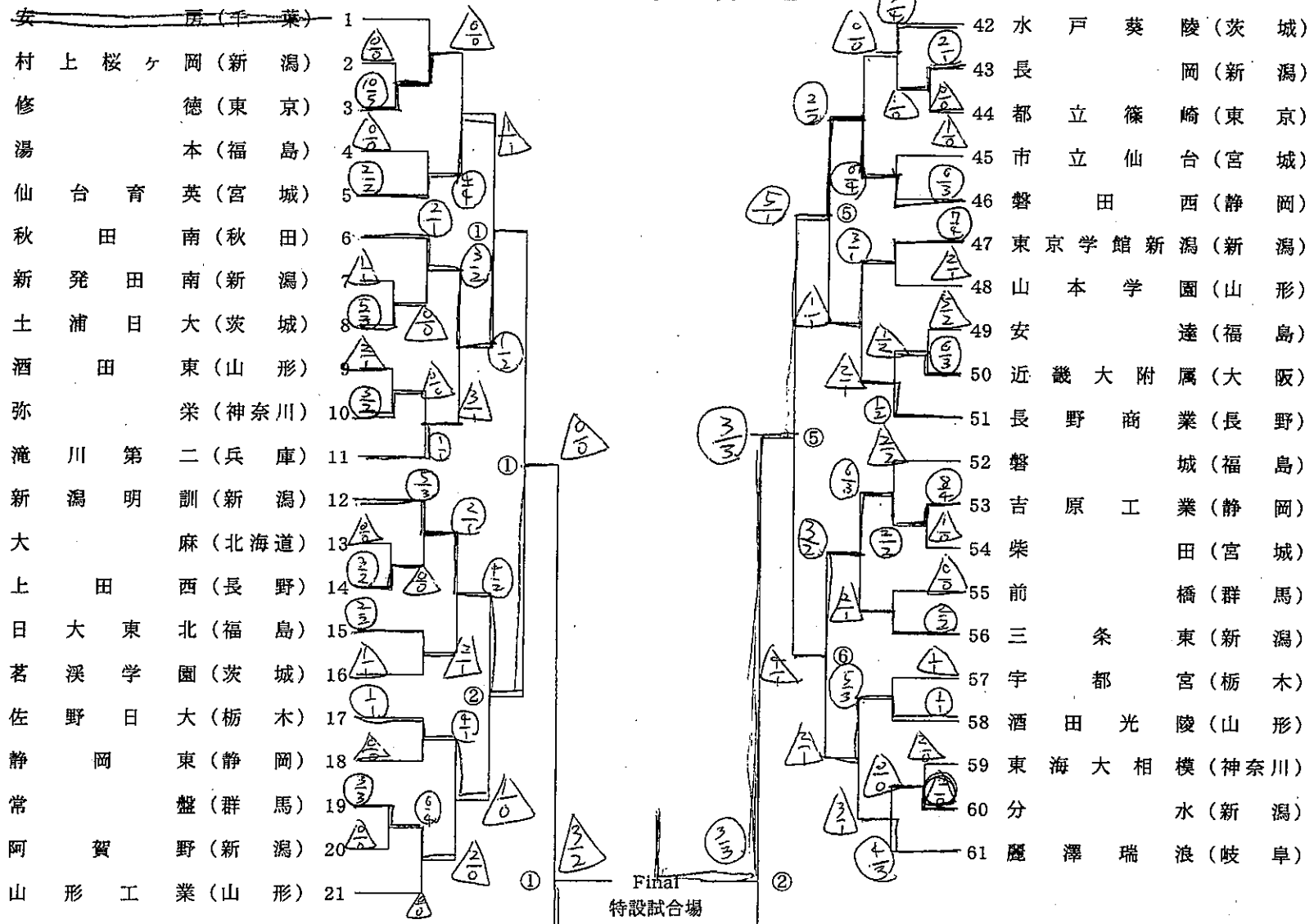
3位 秋田南

3位 磐田西

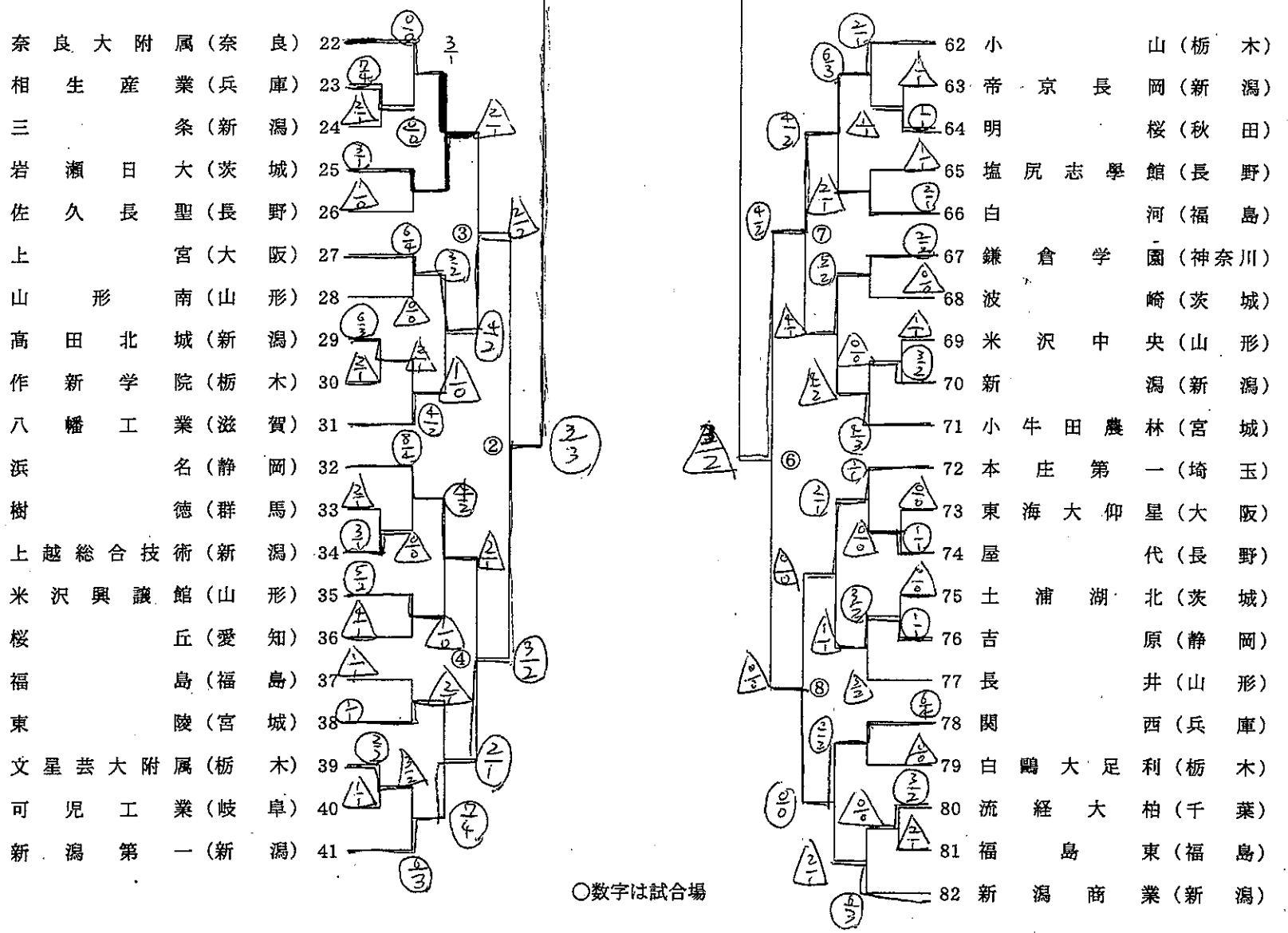
近畿大附属	大阪府、くりばやし なお
	栗林 菜央
新潟商業	新潟県、おおしお あやこ
	大塩 綾子

男子組合せ

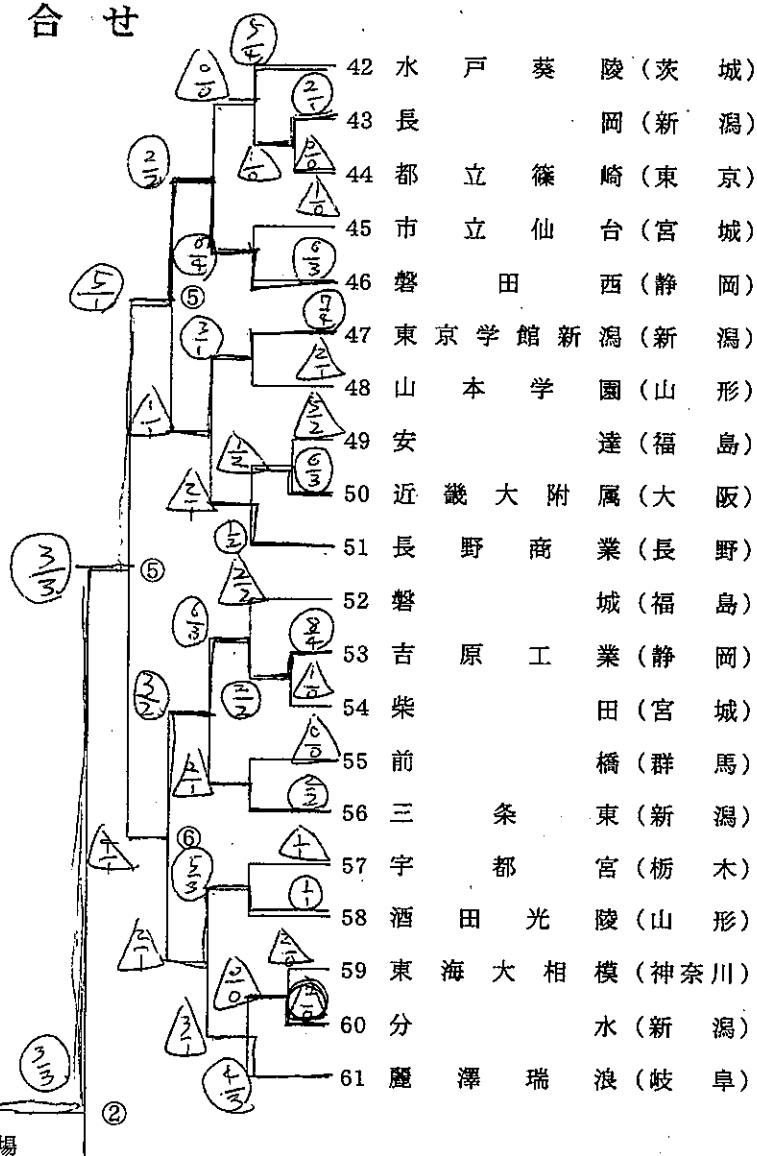
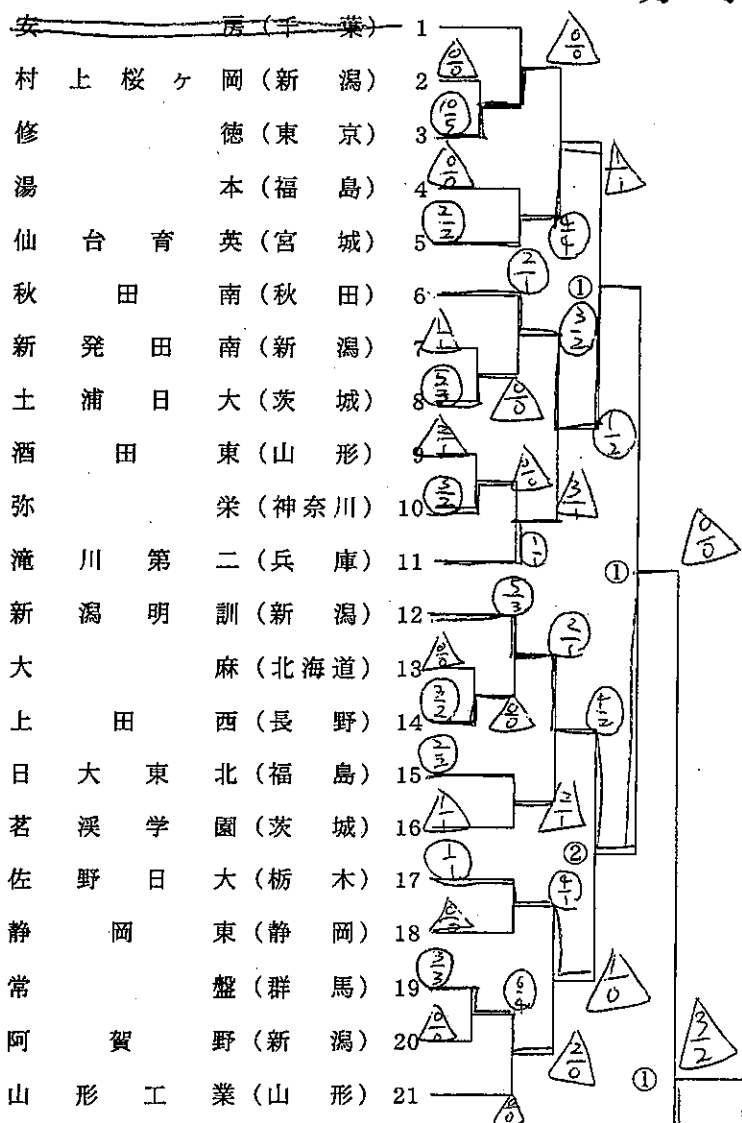
— 30 —



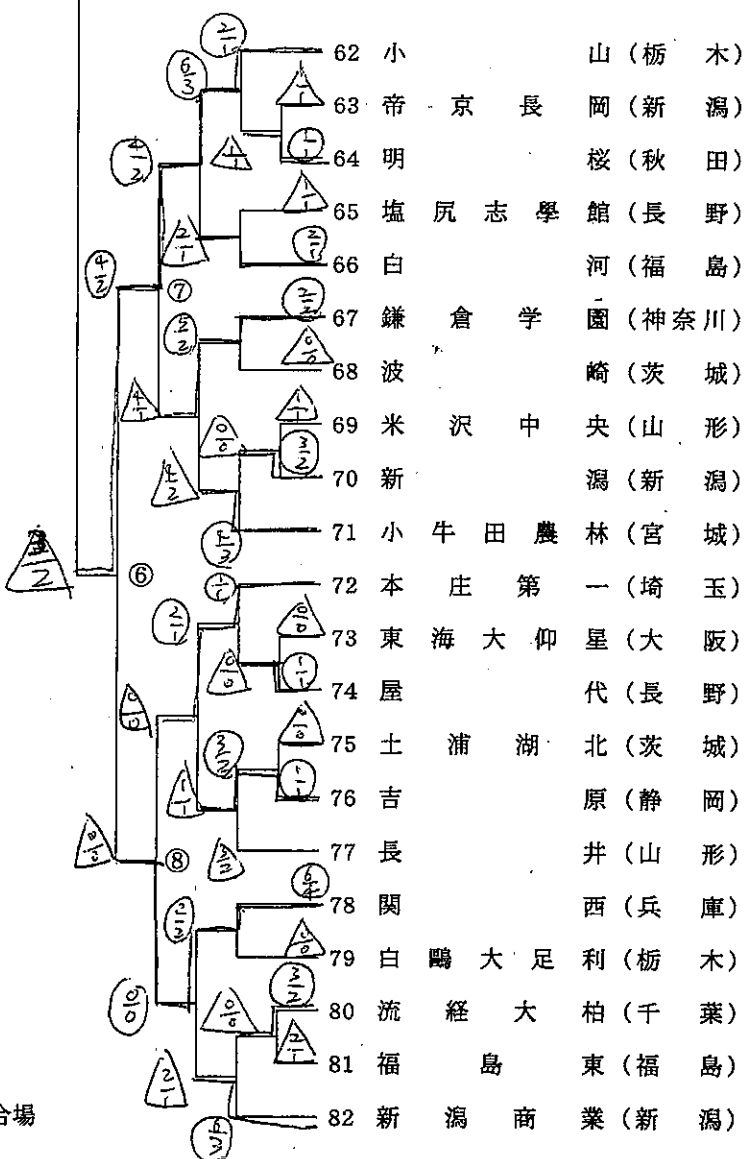
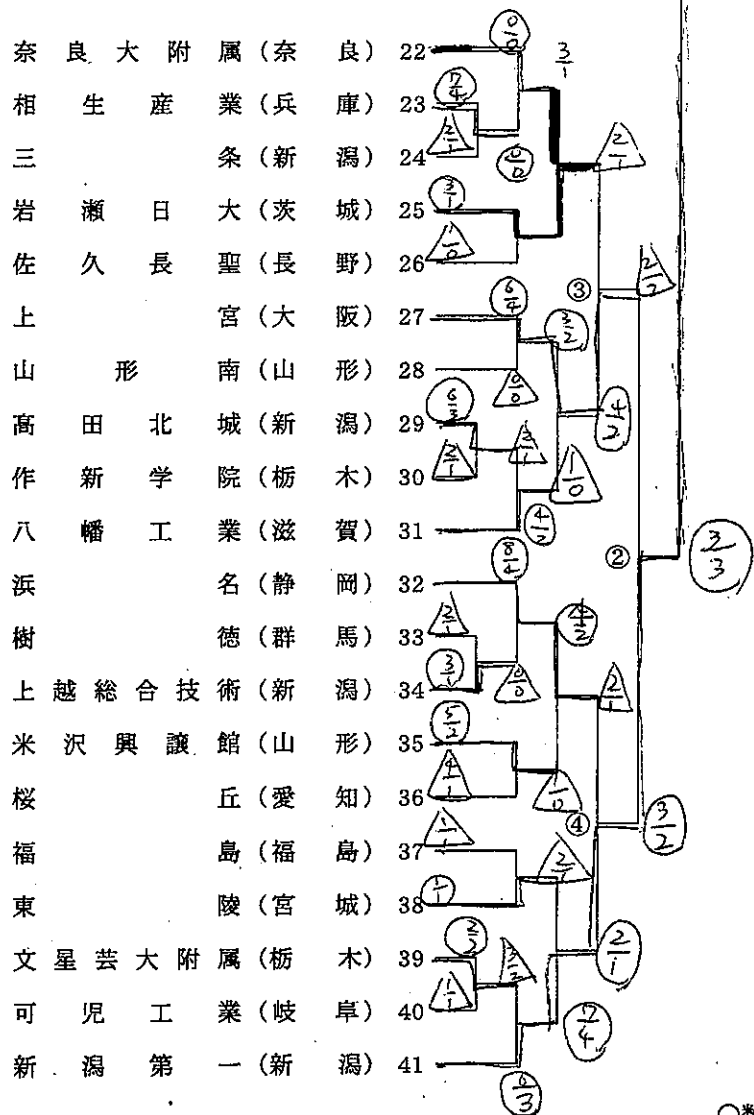
— 31 —



男子組合せ



Final
特設試合場



○数字は試合場