

【 個人戦 】 男子 70歳代以上の部

予選リーグ

Aリーグ

	1 野澤 誠	2 今井英一郎	3 浅野則夫	4 北野洋一	勝ち点	勝者数	本数	順位
1 野澤 誠 (中条)		①	⑦	⑨ □	2.5	2	3	1
2 今井英一郎 (上越)	① △		⑤	⑧ □	1.5	1	2	3
3 浅野則夫 (上越)	⑦ △	⑤ △		③ △	0	0	0	4
4 北野洋一 (新潟)	⑨ □	⑧ □	③		2	1	2	2

※○内の数字が試合順

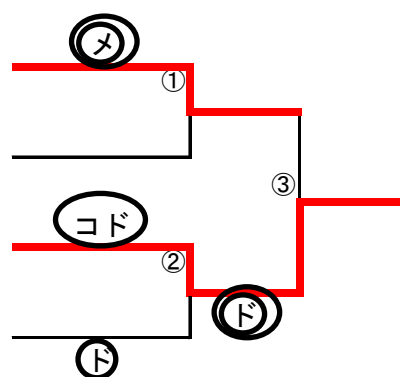
Bリーグ

	1 青山 勲	2 長井和憲	3 水上 孝	勝ち点	勝者数	本数	順位
1 青山 勲 (上越)		②	④ △	0.5	0	1	3
2 永井和憲 (新潟)	②		⑥	1.5	1	2	1
3 水上 孝 (妙高)	④	⑥ △		1	1	1	2

※○内の数字が試合順

決勝トーナメント

Aリーグ 1位	野澤 誠
Bリーグ 2位	水上 孝
Aリーグ 2位	北野 洋一
Bリーグ 1位	永井 和憲



優勝 北野 洋一 (新潟)

準優勝 野澤 誠 (中条)

3位 水上 孝 (妙高)

3位 永井 和憲 (新潟)