

令和 2 年 9 月 2 日

大会実施にあたっての感染拡大予防ガイドライン

一般財団法人新潟県剣道連盟

*各加盟団体等で、大会を実施する場合、この大会ガイドラインを参考に、地域及び各加盟団体の特性に合わせたガイドラインを作成し、安全な大会実施にあたるようにしてください。

*本ガイドラインと試合審判規則等とが抵触する場合、当面は本ガイドラインの規定を優先します。

【大会を開催するにあたって】

1. 全剣連（以下ガイドラインにおいて「主催者」）は、大会を開催するにあたって、開催場所が所在する都道府県及び審査会場となる施設の方針を遵守するものとする。
2. 主催者は大会を開催するにあたって、選手並びに関係者に対し、この大会ガイドラインの内容を徹底する。
3. 主催者は、大会スケジュールを策定するにあたって、入場・受付の密集を避けるため受付時間を幅広く取る、トイレ・休憩室の密集を避けるため休憩時間を長くするなど、全体として余裕を持った時間割とする。
4. 主催者は、選手並びに関係者以外（例えば、付き添いや見学者）を試合会場へ入場させない。
5. 選手・関係者による観覧席利用にあたっては、施設側の利用制限措置に従うこと。
6. 選手並びに関係者は、大会ガイドラインを遵守し、安全な大会の運営に協力する。
7. 観戦者を入場させることができる場合は、人数制限等施設側の方針に従う。また、観客席を一席以上空けて使用するなど密にならないような施策を講じ、施設側の人数制限以内の自主的人数制限を設けることも検討する。また、観戦申し込みに当たっては、氏名、連絡先の報告を求める。

【大会出場及び運営にあたって】

1. 以下に該当する者は出場（関係者は参加）できない。
(ア) 基礎疾患のある者
 - * 基礎疾患のある者とは、「糖尿病、心不全、慢性閉塞性肺疾患（COPD）、透析を受けている方、免疫抑制剤や抗がん剤等を用いている方など」をいう
 - * これらの者が理由あって出場（参加）する場合は、主治医の承認を得るものとする

- (イ) 発熱のある者（個人差があるが、一般的には 37.5 度以上ある者をいう）
 - (ウ) 咳・咽頭痛など風邪の様な症状がある者、その他体調がよくない者
 - (エ) 同居家族や身近な知人に感染が疑われる方がいる場合
 - (オ) 過去 14 日以内に政府から入国制限、入国後の観察期間を必要とされている国、地域等への渡航又は当該在住者との濃厚接触がある場合
2. 観戦者に対しても、上記 1. を遵守するようあらかじめ協力を求める。
 3. 選手並びに関係者は、大会当日に自宅、または宿泊先等で検温を行い、確認票に、氏名、住所、連絡先電話番号及び当日の体温を記録し、大会会場に持参する。
 4. 選手は、面マスク及びいわゆる家庭用マスク（関係者は家庭用マスク）を持参する。
 - (ア) 選手は、試合時には面マスク、それ以外（開閉会式中、試合開始までの待機中等）は家庭用マスクの着用を前提としている。試合時以外でも面マスクを着用する予定の選手は、面マスクのみの持参で可。
 5. 観戦者に、会場内で常時マスクを着用するよう協力を求める。

【入場にあたって】

1. 選手並びに関係者は、自宅と大会会場との往復の際にはマスクを着用し感染予防に努める。
2. 着替えの際は、大会会場内での密集を避けるため、できるだけ着替えを行った上、入場する。
3. 主催者は、入場口を広くしたり、多数の係員を配置したりするなど、選手並びに関係者や観戦者が施設に入場する時、行列にならないよう配慮する。
 - (ア) やむを得ず行列になる場合に備え、入口外に 2 メートル毎に目印のテープを貼る。
 - (イ) 行列を整理するために、係員を適正に配置する。
4. 選手は施設への入場時、持参した選手、関係者確認票（以下「確認票」）を提示する。
 - (ア) 確認票を持参しなかった者は、原則として入場させない。
 - (イ) 試合会場内に見学者、付き添い等は入場させない。
5. 入場口にアルコール除菌液を設置し、選手並びに関係者や観戦者は手指消毒を行う。
6. 選手並びに関係者は体温測定を受ける。主催者は、非接触型体温計等により、選手並びに関係者の体温測定を行う。
 - (ア) 体温測定により 37.5 度以上ある者は、入場できない。
7. 観戦者も、入場に当たって原則体温測定を受けることとする。

【大会会場内での留意事項】

1. 選手並びに関係者は、フィジカル・ディスタンス（人と人の距離、最低でも1メートル、できれば2メートル）を常に保つようにする。
2. 選手は、試合会場では、試合時（面マスク使用）を除いて、常にマスクを着用する。審判員及び役員はマスク、係員は、マスク及びフェースシールドを着用する。
3. 選手並びに関係者は、試合会場内でも、手洗い、うがい、アルコールによる除菌消毒に努める。また、トイレはふたを閉めてから流す。
4. 主催者は、手洗い、うがいの場所をなるべく多く確保し、可能な限り多くの場所に除菌用アルコールを設置する。
5. 観戦者に対しても、上記1から3について、協力を求める。

【受付、更衣、選手説明】

1. 施設に入場後、選手並びに関係者は受付を行う。受付で持参した確認票を提出する。なお、受付は、ロビー等可能な限り広い場所で実施する。
2. 人と人の距離を保つため、受付の前に、2メートル毎に目印のテープを貼る。
3. 受付が密集しないよう、入場制限を行う。
4. 受付終了者は、指定された場所に移動し、待機する。
(ア) 観覧席は密集にならないように、1席以上空けて使用する。
(イ) 女子更衣室は、人数制限し使用するなど密集状態にならないように配慮する。
女子は更衣後、指定された場所に移動する。
5. 観覧席及び更衣室利用にあたっては、施設側の利用制限措置に従う。

【竹刀検査】

1. 検査を受ける者はマスクを着用する。
2. 検査員はマスクと使い捨て手袋を着用する。
3. アクリル板等で検査員と検査を受ける者を仕切る。
4. 検査→退場のルートを一方通行にする等工夫する。
5. 待機時に間隔をとる。(床にテープを貼る等位置決め)

【暫定的な試合・審判の方法】

1. 新型コロナウイルス感染症が終息するまでは暫定的な試合・審判法を感染状況等踏まえながら大会実施要項に定める。
2. 試合時間の短縮、延長戦は区切って行い休憩を取り入れる等、マスク着用による熱中症対策を積極的に取り入れる。
3. 全剣連ガイドラインに従い、試合者は、鏢競り合いを避ける。やむを得ず鏢競り合いとなった場合は、すぐに分かれるか引き技を出し、掛け声は出さない（引き技時

の発声は認める)。審判員は鏝競り合いを解消しない場合は、ただちに「分かれ」を宣告する。

4. 審判員の試合場への入退場の際は、1メートル以上の間隔を空けて行ない、副審は試合開始線の外側を通り定位置まで進む。(別添1)
5. 合議は1メートル以上の間隔を空けて行う。(別添2)
6. 試合終了後に当該試合の反省を行う場合は、1メートル以上の間隔を空ける。
7. 審判員は、試合時マスクを着用する。また、各自の審判旗を持参して使用する。各試合会場の審判員控席にアルコール除菌液を設置し、手指消毒を行う。

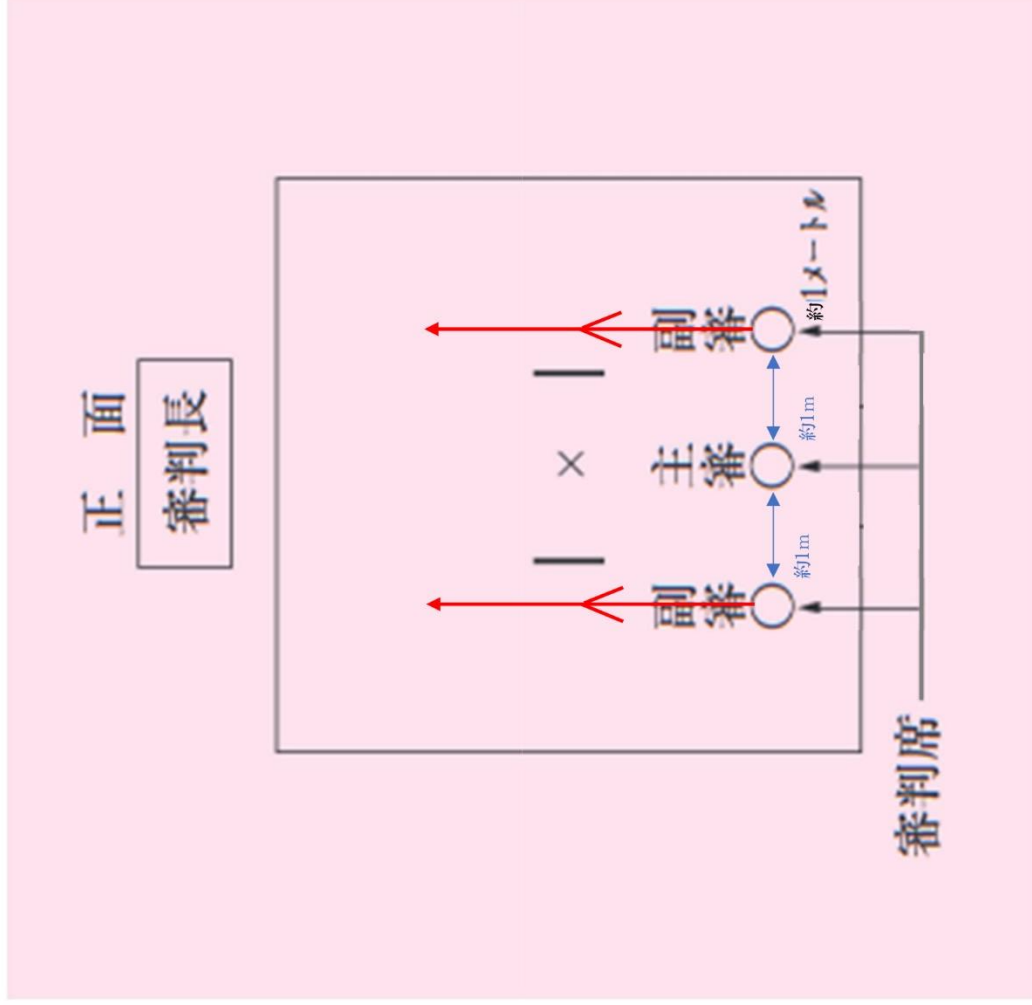
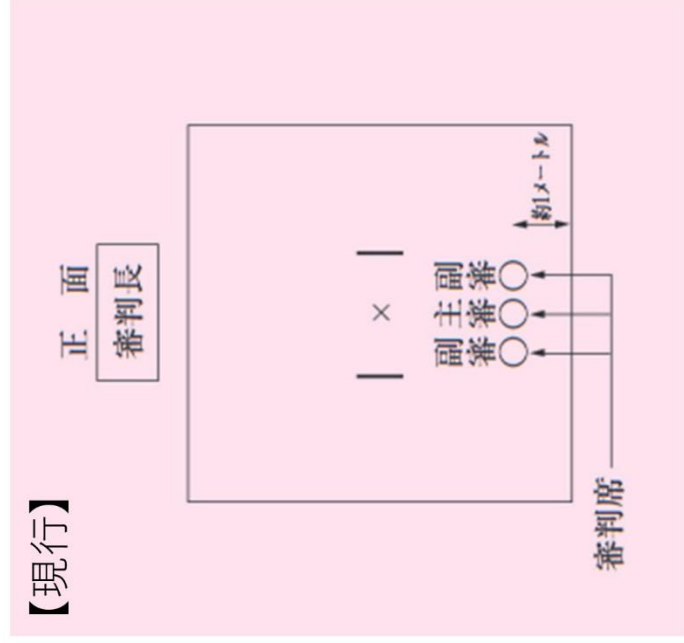
【その他】

1. 審判会議室や審判員控室が密集状態になることを避ける。
2. 試合会場では常に換気を行う。可能であれば送風機を設置する。
3. 主催者は、多くの人に触れる用具、箇所(ドアノブなど)を定期的に消毒する。また、施設内トイレの出入口にアルコール除菌液とペーパータオルを設置する。
4. 選手は、食事の空箱等、持参した物、ごみは必ず持ち帰る。
5. 大会終了後2週間以内に新型コロナウイルス感染症を発症した場合は、主催者に対して速やかに濃厚接触者の有無等について報告する。
6. 上記4から5について、観戦者にも協力を求める。
7. 観戦者に関する留意事項、協力事項をあらかじめ作成し、配布、徹底する。

【別添1】

剣道試合・審判運営要領 p14 審判員の移動・交替要領

第1図 審判員の入場および整列



【別添2】

審判員合議時の位置

